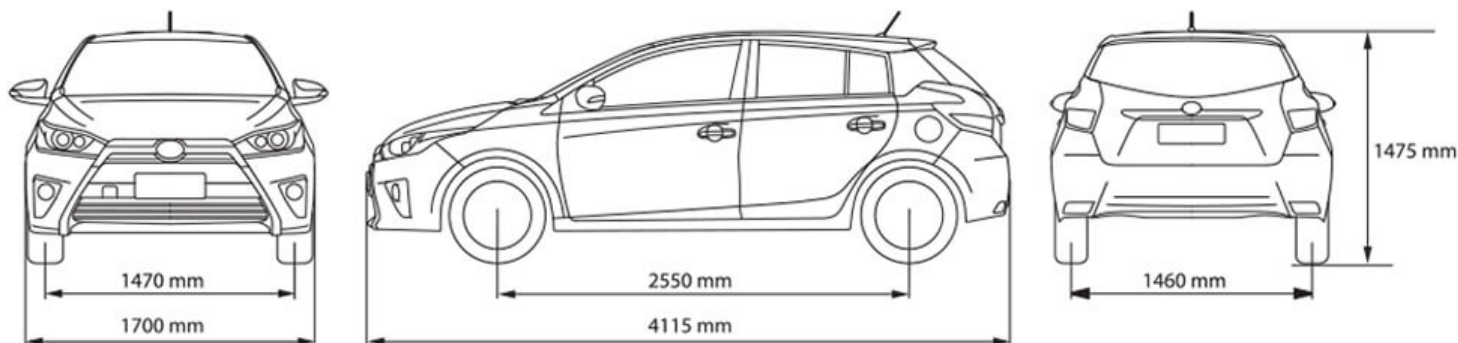


## BẢNG THÔNG SỐ KỸ THUẬT YARIS

ĐỘNG CƠ & KHUNG XE			Yaris G	Yaris E
Kích thước	D x R x C	mm x mm x mm	4115 x 1700 x 1475	4115 x 1700 x 1475
	Chiều dài cơ sở	mm	2550	2550
	Khoảng sáng gầm xe	mm	149	149
	Bán kính vòng quay tối thiểu	m	5,1	5,1
	Trọng lượng không tải	kg	1050 - 1065	1040 - 1055
	Trọng lượng toàn tải	kg	1500	1500
Động cơ	Loại động cơ	-	4 xy lạnh thẳng hàng, VVT-i	4 xy lạnh thẳng hàng, VVT-i
	Dung tích công tác	cc	1299	1299
	Công suất tối đa	mã lực @ vòng/phút	84/6000	84/6000
	Mô men xoắn tối đa	Nm @ vòng/phút	121/4400	121/4400
	Hệ thống ngắt/mở động cơ tự động	-	-	-
Hệ thống truyền động	-	-	Cầu trước	Cầu trước
Hộp số	-	-	Tự động 4 cấp	Tự động 4 cấp
Hệ thống treo	Trước	-	Độc lập, kiểu Macpherson	Độc lập, kiểu Macpherson
	Sau	-	Bán phụ thuộc, dạng thanh xoắn	Bán phụ thuộc, dạng thanh xoắn
Vành & Lốp xe	Loại vành	-	Vành đúc	Vành đúc
	Kích thước lốp	-	185/60R15	185/60R15
Phanh	Trước	-	Đĩa thông gió	Đĩa thông gió
	Sau	-	Đĩa	Đĩa
Tiêu chuẩn khí thải	-	-	Euro 4	Euro 4

Mức tiêu thụ nhiên liệu	Trong đô thị	lít / 100km	8.1	8.1
	Ngoài đô thị	lít / 100km	5.3	5.3
	Kết hợp	lít / 100km	6.4	6.4



## NGOẠI THẤT

			Yaris G	Yaris E
Cụm đèn trước	Đèn chiếu gần	-	Halogen dạng bóng chiếu	Halogen phản xạ đa chiều
	Đèn chiếu xa	-	Halogen phản xạ đa chiều	Halogen phản xạ đa chiều
Đèn chiếu sáng ban ngày	Đèn chiếu sáng ban ngày	-	-	-
	Hệ thống rửa đèn	-	-	-
	Hệ thống điều khiển đèn tự động	-	-	-
	Hệ thống mở rộng góc chiếu tự động	-	-	-
Hệ thống điều chỉnh góc chiếu	Hệ thống điều chỉnh góc chiếu	-	-	-
Cụm đèn sau	-	-	Loại thường	Loại thường
Đèn báo phanh trên cao	-	-	LED	LED
Đèn sương mù	Trước	-	Có	Có
	Sau	-	Có	Có
Gương chiếu hậu ngoài	Chức năng điều chỉnh điện	-	Có	Có
	Chức năng gập điện	-	Có	-
	Tích hợp đèn báo rẽ	-	Có	-

	Chức năng tự điều chỉnh khi lùi	-	-	-
	Bộ nhớ vị trí	-	-	-
	Chức năng sấy gương	-	-	-
	Chức năng chống bám nước	-	-	-
	Chức năng chống chói tự động	-	-	-
Gạt mưa gián đoạn	-	-	Có	Có
Chức năng sấy kính sau	-	-	Có	Có
Ăng ten	-	-	Cột ngăn trên nóc	Cột ngăn trên nóc
Tay nắm cửa ngoài	-	-	Mạ crôm	Cùng màu thân xe
Cánh hướng gió sau	-	-	-	-
Chắn bùn	-	-	-	-
Ống xả kép	-	-	-	-

## NỘI THẤT

			Yaris G	Yaris E
Tay lái	Loại tay lái	-	3 chấu	3 chấu
	Chất liệu	-	Da	Da
	Nút bấm điều khiển tích hợp	-	Có	-
	Điều chỉnh	-	Chỉnh tay cao thấp	Chỉnh tay cao thấp
	Cần chuyển số	-	-	-
	Bộ nhớ vị trí	-	-	-
	Trợ lực lái	-	Điện	Điện
Gương chiếu hậu trong	-	-	Chỉnh tay 2 chế độ ngày/đêm	Chỉnh tay 2 chế độ ngày/đêm
Ốp trang trí nội thất	-	-	Ốp nhựa & màu Bạc	Nhựa
Tay nắm cửa trong	-	-	Mạ crôm	Nhựa
Cụm đồng hồ và bảng táplô	Loại đồng hồ	-	Loại thường	Loại thường
	Đèn báo chế độ Eco	-	-	-
	Chức năng báo lượng tiêu thụ nhiên liệu	-	-	-

	Chức năng báo vị trí cần số	-	Có (meter)	Có (meter)
	Màn hình hiển thị đa thông tin	-	Có	-
Cửa sổ trời	-	-	-	-
Chất liệu bọc ghế	-	-	Nỉ cao cấp	Nỉ
Ghế trước	Loại ghế	-	Loại thường	Loại thường
	Điều chỉnh ghế lái	-	Chỉnh tay 6 hướng	Chỉnh tay 6 hướng
	Điều chỉnh ghế hành khách	-	Chỉnh tay 4 hướng	Chỉnh tay 4 hướng
	Bộ nhớ vị trí	-	-	-
	Chức năng thông gió	-	-	-
	Chức năng sưởi	-	-	-
Ghế sau	Hàng ghế thứ hai	-	Gập 60:40, ngả lưng ghế	Gập cả băng, ngả lưng ghế
	Hàng ghế thứ ba	-	-	-
	Tựa tay hàng ghế thứ hai	-	-	-

## TIỆN NGHI

			Yaris G	Yaris E
Rèm che nắng kính sau	-	-	-	-
Rèm che nắng cửa sau	-	-	-	-
Hệ thống điều hòa	-	-	Tự động	Chỉnh tay
Cửa gió sau	-	-	-	-
Hệ thống âm thanh	Loại loa	-	Loại thường	Loại thường
	Đầu đĩa	-	DVD 1 đĩa	CD 1 đĩa
	Số loa	-	6	4
	Cổng kết nối AUX	-	Có	Có
	Cổng kết nối USB	-	Có	Có
	Đầu đọc thẻ	-	-	-
	Kết nối Bluetooth	-	Có	Có
	Hệ thống điều khiển bằng giọng nói	-	-	-

	Chức năng điều khiển từ hàng ghế sau	-	-	-
Chìa khóa thông minh & khởi động bằng nút bấm	-	-	Có	-
Chức năng mở cửa thông minh	-	-	Có	-
Chức năng khóa cửa từ xa	-	-	Có	Có
Phanh tay điện tử	-	-	-	-
Cửa sổ điều chỉnh điện	-	-	Tự động lên/xuống vị trí người lái	Tự động lên/xuống vị trí người lái
Hệ thống điều khiển hành trình	-	-	-	-
Chế độ vận hành	-	-	-	-
Hệ thống báo động	-	-	Có	Có
Hệ thống mã hóa khóa động cơ	-	-	Có	-

## AN TOÀN CHỦ ĐỘNG

			Yaris G	Yaris E
Hệ thống chống bó cứng phanh	-	-	Có	Có
Hệ thống hỗ trợ lực phanh khẩn cấp	-	-	Có	Có
Hệ thống phân phối lực phanh điện tử	-	-	Có	Có
Hệ thống cân bằng điện tử	-	-	-	-
Hệ thống kiểm soát lực kéo	-	-	-	-
Hệ thống hỗ trợ khởi hành ngang dốc	-	-	-	-
Hệ thống lựa chọn vận tốc vượt địa hình	-	-	-	-
Hệ thống thích nghi địa hình	-	-	-	-

Đèn báo phanh khẩn cấp	-	-	-	-
Hệ thống kiểm soát điểm mù	-	-	-	-
Camera lùi	-	-	-	-
Cảm biến hỗ trợ đỗ xe	Trước	-	-	-
	Sau	-	-	-
	Góc trước	-	-	-
	Góc sau	-	-	-
Hệ thống đỗ xe tự động	-	-	-	-

## AN TOÀN BỊ ĐỘNG

		Yaris G		Yaris E
Túi khí	Túi khí người lái & hành khách phía trước	-	Có	Có
	Túi khí bên hông phía trước	-	-	-
	Túi khí rèm	-	-	-
	Túi khí bên hông phía sau	-	-	-
	Túi khí đầu gối người lái	-	-	-
Dây đai an toàn	-	-	3 điểm (4 vị trí), 2 điểm (1 vị trí)	3 điểm (4 vị trí), 2 điểm (1 vị trí)



Hệ thống điều phối van biến thiên thông



Hệ thống chống bó cứng phanh



Hỗ trợ lực phanh khẩn cấp



Túi khí dành cho người lái và hành khách



Thân xe GOA

ĐƯỜNG DÂY NÔNG PHỤC VỤ KHÁCH HÀNG  
CUSTOMER SERVICE HOTLINE

Hotline: 1800.1524  
Mobile: 0916 001 524  
Email: tmv\_cs@toyotavn.com.vn

**TOYOTA**  
FINANCIAL SERVICES

TÍN DỤNG MUA XE

VAY TỬ TOYOTA, MUA XE TOYOTA. Xin vui lòng liên hệ:

• Hệ thống Đại lý ủy quyền Toyota trên toàn quốc  
• Công ty Tài chính Toyota Việt Nam:  
Tel: 08 39110199 - Fax: 08 39110113  
www.toyotafinancial.com.vn | info@toyotafinancial.com.vn

Công ty ô tô Toyota Việt Nam được quyền thay đổi bất kỳ đặc tính kỹ thuật nào mà không báo trước.  
Một số đặc tính kỹ thuật trong bảng này có thể hơi khác so với thực tế.

Toyota Motor Vietnam reserves the right to alter any details of specifications and equipment without notice. Detailed specifications in this table may vary from the actual ones.

