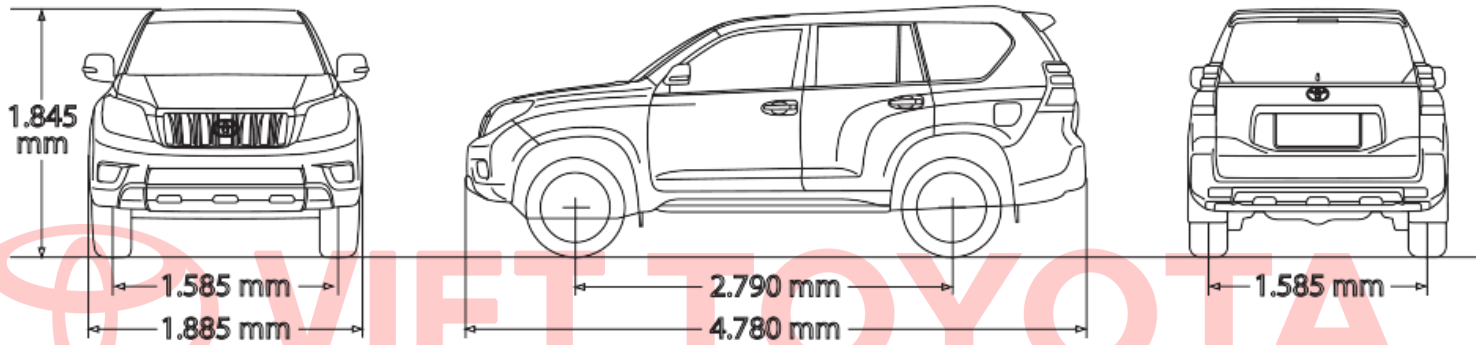


BẢNG THÔNG SỐ KỸ THUẬT LAND CRUISER PRADO

ĐỘNG CƠ & KHUNG XE			
Land Cruiser Prado			
Kích thước	D x R x C	mm x mm x mm	4780 x 1885 x 1845
	Chiều dài cơ sở	mm	2790
	Khoang chở hàng	mm x mm x mm	-
	Chiều rộng cơ sở (Trước/ sau)	mm	1585/1585
	Khoảng sáng gầm xe	mm	220
	Góc thoát (Trước/ sau)	Độ	-
	Bán kính vòng quay tối thiểu	m	5.8
	Trọng lượng không tải	kg	2080 - 2150
	Trọng lượng toàn tải	kg	2850
Động cơ	Loại động cơ	-	4 xi lanh thẳng hàng, 16 van, DOHC, Dual VVT-i
	Dung tích công tác	cc	2694
	Công suất tối đa	kW (Mã lực) @ vòng/phút	122(164) / 5200
	Mô men xoắn tối đa	Nm @ vòng/phút	246 / 4000
	Dung tích bình nhiên liệu	L	-
	Hệ thống ngắt/mở động cơ tự động	-	-
Hệ thống truyền động	-	-	4 bánh toàn thời gian

Hộp số	-	-	Tự động 6 cấp
Hệ thống treo	Trước	-	Độc lập, tay đòn kép
	Sau	-	Liên kết 4 kết điểm
Vành & Lốp xe	Loại vành	-	Vành đúc
	Kích thước lốp	-	265/60R18
Phanh	Trước	-	Đĩa thông gió
	Sau	-	Đĩa thông gió
Tiêu chuẩn khí thải	-	-	Euro 3/4
Mức tiêu thụ nhiên liệu	Trong đô thị	lít / 100km	14.1
	Ngoài đô thị	lít / 100km	9.6
	Kết hợp	lít / 100km	11.2
	Trung bình	lít / 100km	-



NGOẠI THẤT

			Land Cruiser Prado
Cụm đèn trước	Đèn chiếu gần	-	LED dạng bóng chiếu
	Đèn chiếu xa	-	Halogen phản xạ đa chiều
	Đèn chiếu sáng ban ngày	-	LED
	Hệ thống rửa đèn	-	-
	Hệ thống điều khiển đèn tự động	-	Chế độ tự ngắt
	Hệ thống mở rộng góc chiếu tự động	-	-
	Hệ thống điều chỉnh góc chiếu	-	Tự động, loại Chủ động
	Chế độ đèn chờ dẫn đường	-	-
Cụm đèn sau	-	-	LED

Đèn báo phanh trên cao	-	-	LED
Đèn sương mù	Trước	-	Có
	Sau	-	Có
Gương chiếu hậu ngoài	Chức năng điều chỉnh điện	-	Có
	Chức năng gập điện	-	Có
	Tích hợp đèn báo rẽ	-	Có
	Mạ Crôm	-	-
	Chức năng tự điều chỉnh khi lùi	-	-
	Bộ nhớ vị trí	-	-
	Chức năng sấy gương	-	Có
	Chức năng chống bám nước	-	-
	Chức năng chống chói tự động	-	-
Gạt mưa gián đoạn	-	-	Điều chỉnh thời gian
Chức năng sấy kính sau	-	-	Có
Ăng ten	-	-	Kính sau
Tay nắm cửa ngoài	-	-	Cùng màu thân xe
Cánh hướng gió sau	-	-	Có
Chắn bùn	-	-	Trước & sau
Ống xả kép	-	-	-

NỘI THẤT

			Land Cruiser Prado
Tay lái	Loại tay lái	-	4 chấu
	Chất liệu	-	Da
	Nút bấm điều khiển tích hợp	-	Có
	Điều chỉnh	-	Chỉnh tay 4 hướng
	Cần chuyển số	-	-
	Bộ nhớ vị trí	-	-
	Trợ lực lái	-	Thủy lực biến thiên theo tốc độ

Gương chiếu hậu trong	-	-	Chỉnh tay 2 chế độ ngày/đêm
Ốp trang trí nội thất	-	-	Ốp màu đen & bạc
Tay nắm cửa trong	-	-	Nhựa
Cụm đồng hồ và bảng táplô	Loại đồng hồ	-	Loại thường
	Đèn báo chế độ Eco	-	Có
	Chức năng báo lượng tiêu thụ nhiên liệu	-	Có
	Chức năng báo vị trí cần số	-	Có
	Màn hình hiển thị đa thông tin	-	Đen trắng
Cửa sổ trời	-	-	-
Chất liệu bọc ghế	-	-	Da
Ghế trước	Loại ghế	-	Loại thường
	Điều chỉnh ghế lái	-	Chỉnh điện 10 hướng
	Điều chỉnh ghế hành khách	-	Chỉnh điện 4 hướng
	Bộ nhớ vị trí	-	-
	Chức năng thông gió	-	-
	Chức năng sưởi	-	-
Ghế sau	Hàng ghế thứ hai	-	Gập 40:20:40
	Hàng ghế thứ ba	-	Gập phẳng 50:50
	Tựa tay hàng ghế thứ hai	-	Khay đựng ly
Hộp lạnh	-	-	Có

TIỆN NGHI

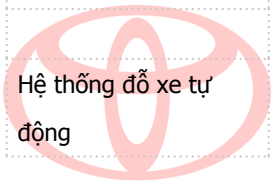
			Land Cruiser Prado
Rèm che nắng kính sau	-	-	Không
Rèm che nắng cửa sau	-	-	Không
Hệ thống điều hòa	-	-	Tự động 3 vùng độc lập
Cửa gió sau	-	-	Có

Hệ thống âm thanh	Loại loa	-	Loại thường
	Đầu đĩa	-	DVD 1 đĩa
	Số loa	-	9
	Cổng kết nối AUX	-	Có
	Cổng kết nối USB	-	Có
	Đầu đọc thẻ	-	Không
	Kết nối Bluetooth	-	Có
	Hệ thống điều khiển bằng giọng nói	-	Không
	Chức năng điều khiển từ hàng ghế sau	-	Không
Chìa khóa thông minh & khởi động bằng nút bấm	-	-	Không
Chức năng mở cửa thông minh	-	-	Không
Chức năng khóa cửa từ xa	-	-	Có
Phanh tay điện tử	-	-	Không
Cửa sổ điều chỉnh điện	-	-	Tự động lên/xuống tất cả các cửa
Hệ thống điều khiển hành trình	-	-	Không
Chế độ vận hành	-	-	Không
Hệ thống báo động	-	-	Không
Hệ thống mã hóa khóa động cơ	-	-	Có

AN TOÀN CHỦ ĐỘNG

			Land Cruiser Prado
Hệ thống chống bó cứng phanh	-	-	Có
Hệ thống hỗ trợ lực phanh khẩn cấp	-	-	Có
Hệ thống phân phối lực phanh điện tử	-	-	Có

Hệ thống cân bằng điện tử	-	-	Có
Hệ thống kiểm soát lực kéo	-	-	Có
Hệ thống hỗ trợ khởi hành ngang dốc	-	-	Không
Hệ thống lựa chọn vận tốc vượt địa hình	-	-	Không
Hệ thống thích nghi địa hình	-	-	Không
Đèn báo phanh khẩn cấp	-	-	Có
Hệ thống kiểm soát điểm mù	-	-	Không
Camera lùi	-	-	Có
Cảm biến hỗ trợ đỗ xe	Trước	-	Không
	Sau	-	Có
	Góc trước	-	Không
	Góc sau	-	Có
Hệ thống đỗ xe tự động	-	-	Không



VIET TOYOTA

AN TOÀN BỊ ĐỘNG

Land Cruiser Prado			
Túi khí	Túi khí bên dành cho hàng ghế thứ 2	-	-
	Túi khí đầu gối hàng khách phía trước	-	-
	Túi khí người lái & hành khách phía trước	-	Có
	Túi khí bên hông phía trước	-	Có
	Túi khí rèm	-	Có
	Túi khí bên hông phía sau	-	Không

	Túi khí đầu gối người lái	-	Có
Dây đai an toàn	-	-	3 điểm (7 vị trí)
Cột lái tự đổ	-	-	-
Ghế có cấu trúc giảm chấn thương cổ	-	-	-



Hệ thống chống bó cứng phanh



Hệ thống phân phối lực phanh điện tử



Hỗ trợ lực phanh khẩn cấp



Túi khí dành cho người lái và hành khách



Thân xe GOA

ĐƯỜNG DÂY NÓNG PHỤC VỤ KHÁCH HÀNG
CUSTOMER SERVICE HOTLINE

Hotline: 1800.1524
Mobile: 0916 001 524
Email: tmv_cs@toyotavn.com.vn

TOYOTA
FINANCIAL SERVICES

TÍN DỤNG MUA XE

VAY TỪ TOYOTA, MUA XE TOYOTA. Xin vui lòng liên hệ:

• Hệ thống Đại lý ủy quyền Toyota trên toàn quốc

• Công ty Tài chính Toyota Việt Nam:

Tel: 08 39110199 - Fax: 08 39110113

www.toyotafinancial.com.vn | info@toyotafinancial.com.vn

Công ty ô tô Toyota Việt Nam được quyền thay đổi bất kỳ đặc tính kỹ thuật nào mà không báo trước. Một số đặc tính kỹ thuật trong bảng này có thể hơi khác so với thực tế.

Toyota Motor Vietnam reserves the right to alter any details of specifications and equipment without notice. Detailed specifications in this table may vary from the actual ones.