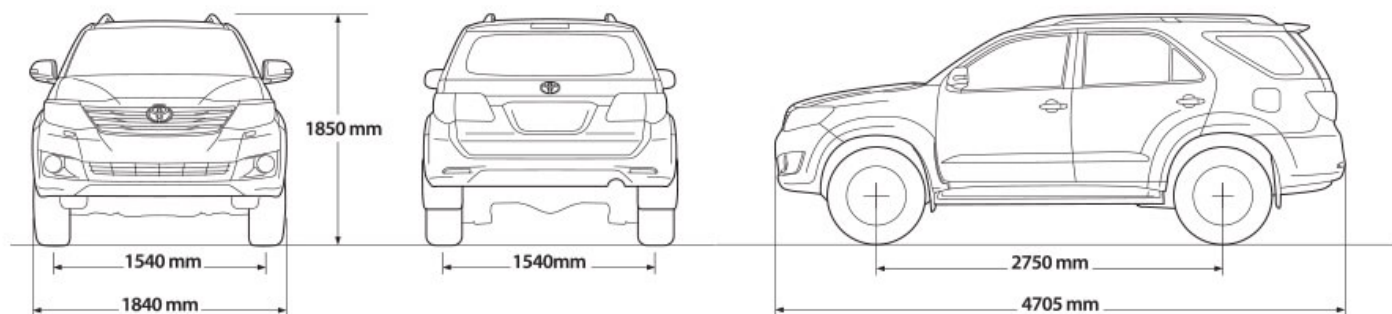


BẢNG THÔNG SỐ KỸ THUẬT FORTUNER

ĐỘNG CƠ & KHUNG XE			Fortuner TRD 2.7V (4x4)	Fortuner TRD 2.7V (4x2)
Kích thước	D x R x C	mm x mm x mm	4705 x 1840 x 1850	4705 x 1840 x 1850
	Chiều dài cơ sở	mm	2750	2750
	Khoảng sáng gầm xe	mm	220	220
	Bán kính vòng quay tối thiểu	m	5.9	5.9
	Trọng lượng không tải	kg	1825-1875	1710-1770
	Trọng lượng toàn tải	kg	2450	2350
Động cơ	Loại động cơ	-	4 xy lạnh thẳng hàng, VVT-i	4 xy lạnh thẳng hàng, VVT-i
	Dung tích công tác	cc	2694	2694
	Công suất tối đa	mã lực @ vòng/phút	158/5200	158/5200
	Mô men xoắn tối đa	Nm @ vòng/phút	241/3800	241/3800
	Hệ thống ngắt/mở động cơ tự động	-	Không	Không
Hệ thống truyền động	-	-	4 bánh	Cầu sau
Hộp số	-	-	Tự động 4 cấp	Tự động 4 cấp
Hệ thống treo	Trước	-	Độc lập, tay đòn kép	Độc lập, tay đòn kép
	Sau	-	Phụ thuộc, 4 kết nối	Phụ thuộc, 4 kết nối
Vành & Lốp xe	Loại vành	-	Vành đúc	Vành đúc
	Kích thước lốp	-	265/65R17	265/65R17
Phanh	Trước	-	Đĩa thông gió	Đĩa thông gió
	Sau	-	Tang trống	Tang trống
Tiêu chuẩn khí thải	-	-	Euro 2	Euro 2

Mức tiêu thụ nhiên liệu	Trong đô thị	lít / 100km	16.1	16.1
	Ngoài đô thị	lít / 100km	10.2	10.2
	Kết hợp	lít / 100km	12.4	12.4



NGOẠI THẤT

			Fortuner TRD 2.7V (4x4)	Fortuner TRD 2.7V (4x2)
Cụm đèn trước	Đèn chiếu gần	-	HID dạng bóng chiếu	Halogen dạng bóng chiếu
	Đèn chiếu xa	-	Halogen phản xạ đa chiều	Halogen phản xạ đa chiều
Đèn chiếu sáng ban ngày	Đèn chiếu sáng ban ngày	-	Không	Không
	Hệ thống rửa đèn	-	Có	Không
	Hệ thống điều khiển đèn tự động	-	Không	Không
	Hệ thống mở rộng góc chiếu tự động	-	Không	Không
Cụm đèn sau	Hệ thống điều chỉnh góc chiếu	-	Tự động	Không
	-	-	Loại thường	Loại thường
Đèn báo phanh trên cao	-	-	LED	LED
Đèn sương mù	Trước	-	Có	Có
	Sau	-	Không	Không
Gương chiếu hậu ngoài	Chức năng điều chỉnh điện	-	Có	Có
	Chức năng gập điện	-	Có	Có
	Tích hợp đèn báo rẽ	-	Có	Có

	Chức năng tự điều chỉnh khi lùi	-	Không	Không
	Bộ nhớ vị trí	-	Không	Không
	Chức năng sấy gương	-	Không	Không
	Chức năng chống bám nước	-	Không	Không
	Chức năng chống chói tự động	-	Không	Không
Gạt mưa gián đoạn	-	-	Điều chỉnh thời gian	Điều chỉnh thời gian
Chức năng sấy kính sau	-	-	Có	Có
Ăng ten	-	-	Kính cửa sổ sau	Kính cửa sổ sau
Tay nắm cửa ngoài	-	-	Mạ crôm	Mạ crôm
Cánh hướng gió sau	-	-	Có	Có
Chắn bùn	-	-	Không	Không
Ống xả kép	-	-	Không	Không

NỘI THẤT

			Fortuner TRD 2.7V (4x4)	Fortuner TRD 2.7V (4x2)
Tay lái	Loại tay lái	-	4 chấu	4 chấu
	Chất liệu	-	Da	Da
	Nút bấm điều khiển tích hợp	-	Có	Có
	Điều chỉnh	-	Chỉnh tay	Chỉnh tay
	Cần chuyển số	-	Không	Không
	Bộ nhớ vị trí	-	Không	Không
	Trợ lực lái	-	Thủy lực	Thủy lực
Gương chiếu hậu trong	-	-	Chỉnh tay 2 chế độ ngày/đêm	Chỉnh tay 2 chế độ ngày/đêm
Ốp trang trí nội thất	-	-	Ốp vân gỗ	Ốp vân gỗ
Tay nắm cửa trong	-	-	Mạ crôm	Mạ crôm
Cụm đồng hồ và bảng táplô	Loại đồng hồ	-	Optitron	Optitron
	Đèn báo chế độ Eco	-	Không	Không
	Chức năng báo lượng tiêu thụ nhiên liệu	-	Không	Không

	Chức năng báo vị trí cần số	-	Có	Có
	Màn hình hiển thị đa thông tin	-	Có	Có
Cửa sổ trời	-	-	Không	Không
Chất liệu bọc ghế	-	-	Da	Da
Ghế trước	Loại ghế	-	Loại thường	Loại thường
	Điều chỉnh ghế lái	-	Chỉnh điện 6 hướng	Chỉnh điện 6 hướng
	Điều chỉnh ghế hành khách	-	Chỉnh tay 4 hướng	Chỉnh tay 4 hướng
	Bộ nhớ vị trí	-	Không	Không
	Chức năng thông gió	-	Không	Không
	Chức năng sưởi	-	Không	Không
Ghế sau	Hàng ghế thứ hai	-	Gập 60:40	Gập 60:40
	Hàng ghế thứ ba	-	Gập 50:50 sang 2 bên	Gập 50:50 sang 2 bên
	Tựa tay hàng ghế thứ hai	-	Có	Có

TIỆN NGHI

			Fortuner TRD 2.7V (4x4)	Fortuner TRD 2.7V (4x2)
Rèm che nắng kính sau	-	-	Không	Không
Rèm che nắng cửa sau	-	-	Không	Không
Hệ thống điều hòa	-	-	Tự động	Tự động
Cửa gió sau	-	-	Có	Có
Hệ thống âm thanh	Loại loa	-	Loại thường	Loại thường
	Đầu đĩa	-	DVD 1 đĩa	CD 1 đĩa
	Số loa	-	6	6
	Cổng kết nối AUX	-	Có	Có
	Cổng kết nối USB	-	Có	Có
	Đầu đọc thẻ	-	Không	Không
	Kết nối Bluetooth	-	Không	Không
	Hệ thống điều khiển bằng giọng nói	-	Không	Không

	Chức năng điều khiển từ hàng ghế sau	-	Không	Không
Chìa khóa thông minh & khởi động bằng nút bấm	-	-	Không	Không
Chức năng mở cửa thông minh	-	-	Không	Không
Chức năng khóa cửa từ xa	-	-	Có	Có
Phanh tay điện tử	-	-	Không	Không
Cửa sổ điều chỉnh điện	-	-	Tự động lên/xuống vị trí người lái	Tự động lên/xuống vị trí người lái
Hệ thống điều khiển hành trình	-	-	Không	Không
Chế độ vận hành	-	-	Không	Không
Hệ thống báo động	-	-	Có	Có
Hệ thống mã hóa khóa động cơ	-	-	Không	Không

AN TOÀN CHỦ ĐỘNG

			Fortuner TRD 2.7V (4x4)	Fortuner TRD 2.7V (4x2)
Hệ thống chống bó cứng phanh	-	-	Có	Có
Hệ thống hỗ trợ lực phanh khẩn cấp	-	-	Không	Không
Hệ thống phân phối lực phanh điện tử	-	-	Không	Không
Hệ thống cân bằng điện tử	-	-	Không	Không
Hệ thống kiểm soát lực kéo	-	-	Không	Không
Hệ thống hỗ trợ khởi hành ngang dốc	-	-	Không	Không
Hệ thống lựa chọn vận tốc vượt địa hình	-	-	Không	Không
Hệ thống thích nghi địa hình	-	-	Không	Không

Đèn báo phanh khẩn cấp	-	-	Không	Không
Hệ thống kiểm soát điểm mù	-	-	Không	Không
Camera lùi	-	-	Không	Không
Cảm biến hỗ trợ đỗ xe	Trước	-	Không	Không
	Sau	-	Có	Có
	Góc trước	-	Không	Không
	Góc sau	-	Không	Không
Hệ thống đỗ xe tự động	-	-	Không	Không

AN TOÀN BỊ ĐỘNG

		Fortuner TRD 2.7V (4x4)	Fortuner TRD 2.7V (4x2)
Túi khí	Túi khí người lái & hành khách phía trước	-	Có
	Túi khí bên hông phía trước	-	Không
	Túi khí rèm	-	Không
	Túi khí bên hông phía sau	-	Không
	Túi khí đầu gối người lái	-	Không
Dây đai an toàn	-	-	3 điểm (5 vị trí), 2 điểm (2 vị trí)



Bảng đồng hồ Optitron



Hệ thống điều phối van biến thiên thông



Hệ thống chống bó cứng phanh



Túi khí dành cho người lái và hành khách



Cảm biến lùi



Thân xe GOA

ĐƯỜNG DÂY NÔNG PHỤC VỤ KHÁCH HÀNG
CUSTOMER SERVICE HOTLINE

Hotline: 1800.1524
Mobile: 0916 001 524
Email: tmv_cs@toyotavn.com.vn

TOYOTA
FINANCIAL SERVICES

TÍN DỤNG MUA XE

VAY TỬ TOYOTA, MUA XE TOYOTA. Xin vui lòng liên hệ:

• Hệ thống Đại lý ủy quyền Toyota trên toàn quốc
• Công ty Tài chính Toyota Việt Nam:
Tel: 08 39110199 - Fax: 08 39110113
www.toyotafinancial.com.vn | info@toyotafinancial.com.vn

Công ty ô tô Toyota Việt Nam được quyền thay đổi bất kỳ đặc tính kỹ thuật nào mà không báo trước.
Một số đặc tính kỹ thuật trong bảng này có thể hơi khác so với thực tế.

Toyota Motor Vietnam reserves the right to alter any details of specifications and equipment without notice. Detailed specifications in this table may vary from the actual ones.

